

## به نام خدا

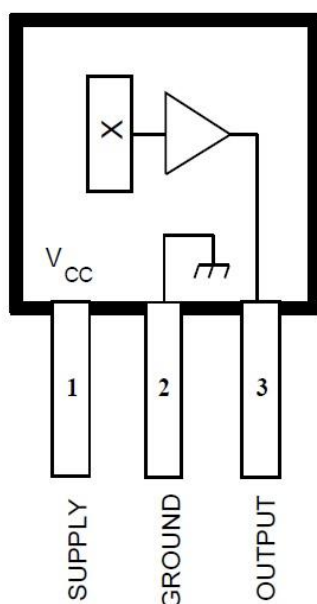
### UGN3503

سنسور اثر هال خطی

سنسور های اثر هال UGN3503A و UGN3503UA سنسور هایی با دقت بسیار زاد نسبت به تغییرات شار مغناطیسی هستند.

همانند آشکار ساز های حرکت، سنسور های چرخ دنده و یا آشکار ساز های مجاورتی ؛ آن ها نسبت به اتفاقات مکانیکی بازتاب های مغناطیسی از خود نشان می دهند.

محدوده دمایی این سنسور ها از 20- تا 85 درجه سانتی گراد است.



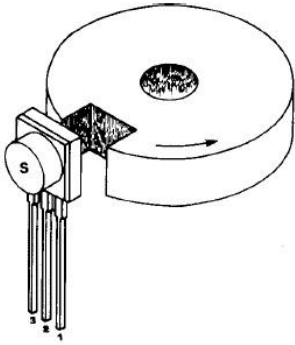
ویژگی ها:

- به شدت حساس
- پاسخ مسطح تا 23 کیلو هرتز
- نویز خروجی کم
- ولتاژ کاری بین 4.5 تا 6 ولت
- بسته بندی بهینه شده مغناطیسی

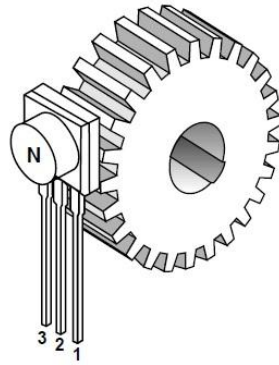
#### ELECTRICAL CHARACTERISTICS at $T_A = +25^\circ\text{C}$ , $V_{CC} = 5\text{ V}$

Characteristic	Symbol	Test Conditions	Min.	Typ.	Max.	Units
Operating Voltage	$V_{CC}$		4.5	—	6.0	V
Supply Current	$I_{CC}$		—	9.0	14	mA
Quiescent Output Voltage	$V_{OUT}$	$B = 0\text{ G}$	2.25	2.50	2.75	V
Sensitivity	$\Delta V_{OUT}$	$B = 0\text{ G to } \pm 900\text{ G}$	0.75	1.30	1.72	mV/G
Bandwidth (-3 dB)	BW		—	23	—	kHz
Broadband Output Noise	$V_{out}$	$BW = 10\text{ Hz to } 10\text{ kHz}$	—	90	—	$\mu\text{V}$
Output Resistance	$R_{OUT}$		—	50	—	$\Omega$

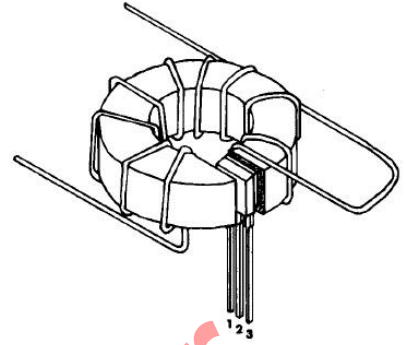
**NOTCH SENSOR**



**GEAR TOOTH SENSOR**



**CURRENT MONITOR**



پایان

[www.avatrobe.ir](http://www.avatrobe.ir)

www.avatrobe.ir