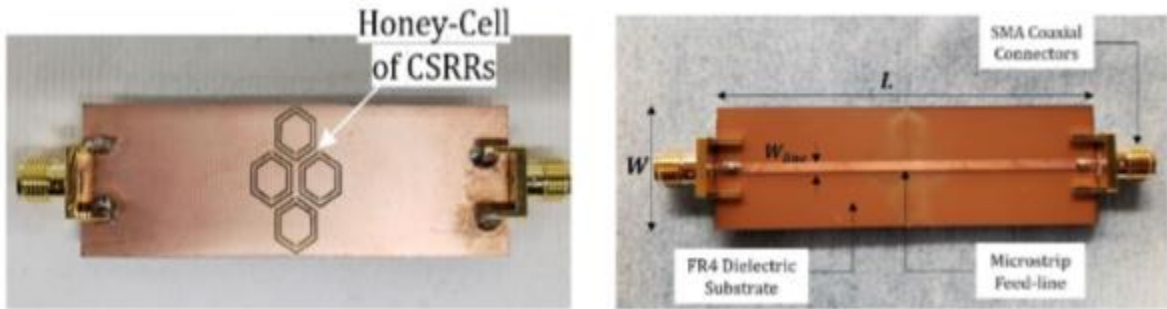
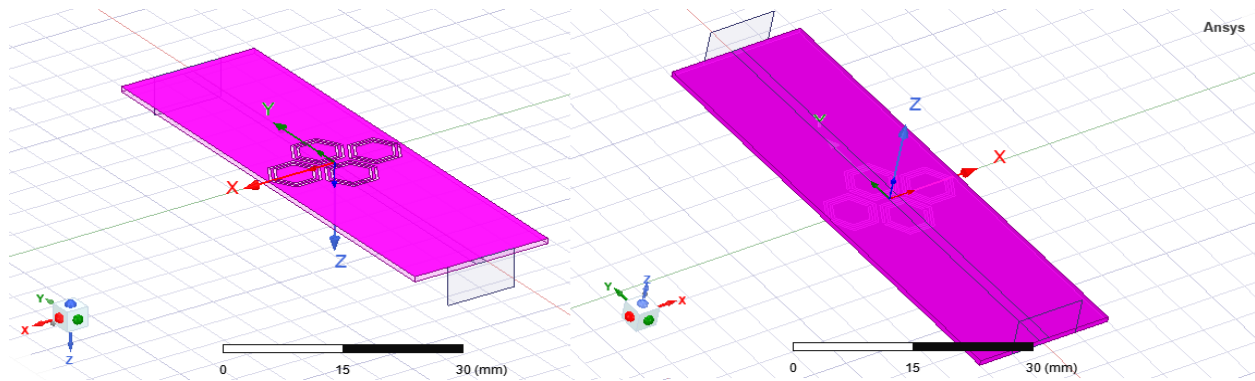


نرم افزار Ansys HFSS

ساختار اصلی به صورت شکل 4-1 می باشد .

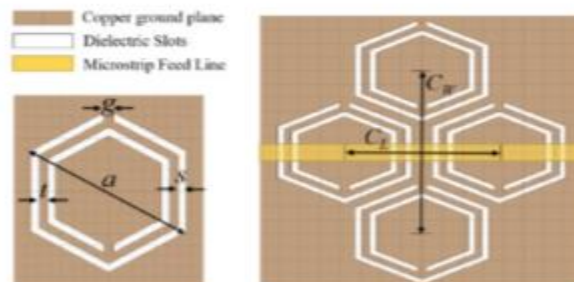


(الف)



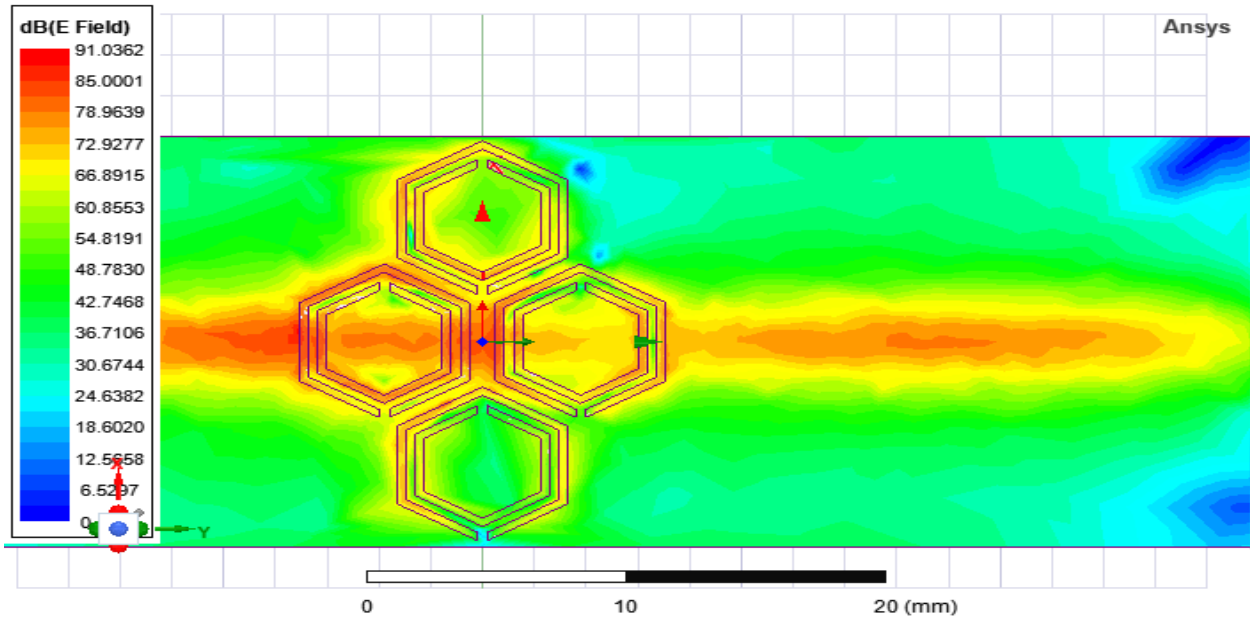
(ب)

در این ساختار CSRRها به صورت شش ضلعی مطابق شکل 4-2 هستند و ابعاد آن ها در جدول 4-1 ذکر شده است.



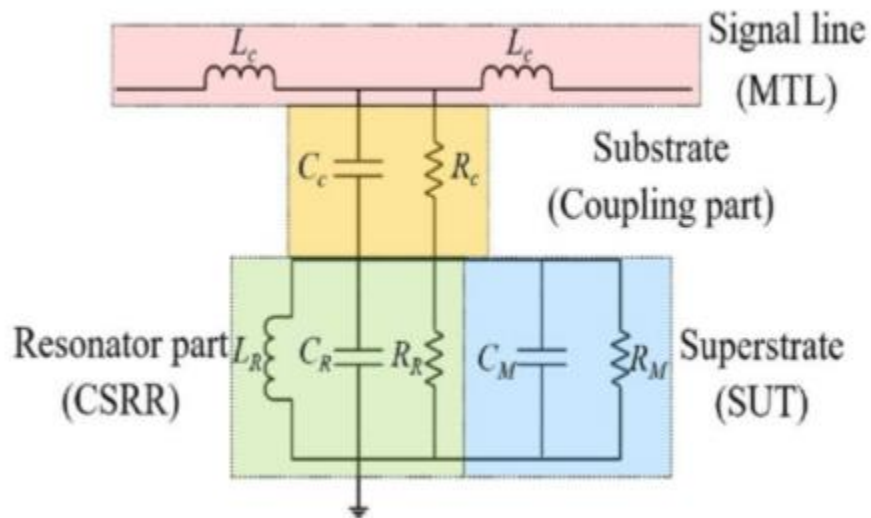
شکل 4-2

با فرکانس 3 گیگاهرتز توزیع میدان به صورت:



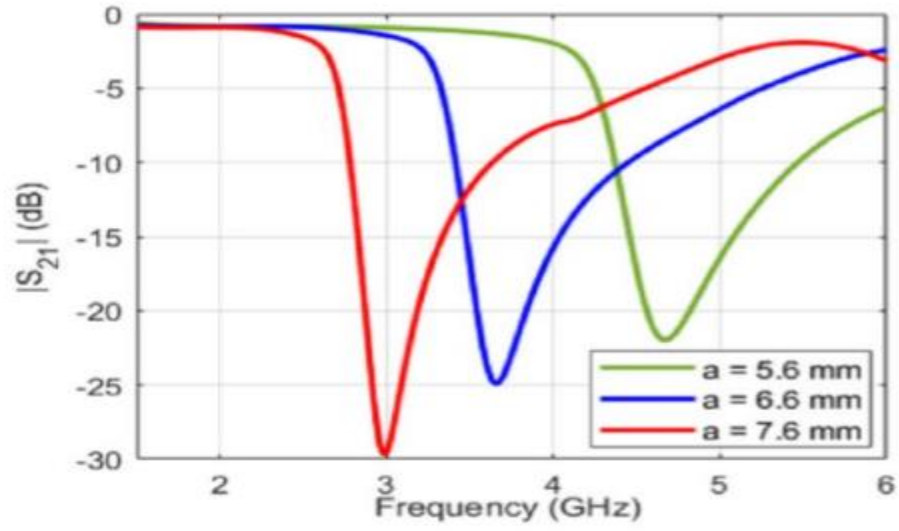
شکل 3-4 توزیع میدان

در شکل 4-4 مدل الکتریکی سنسور

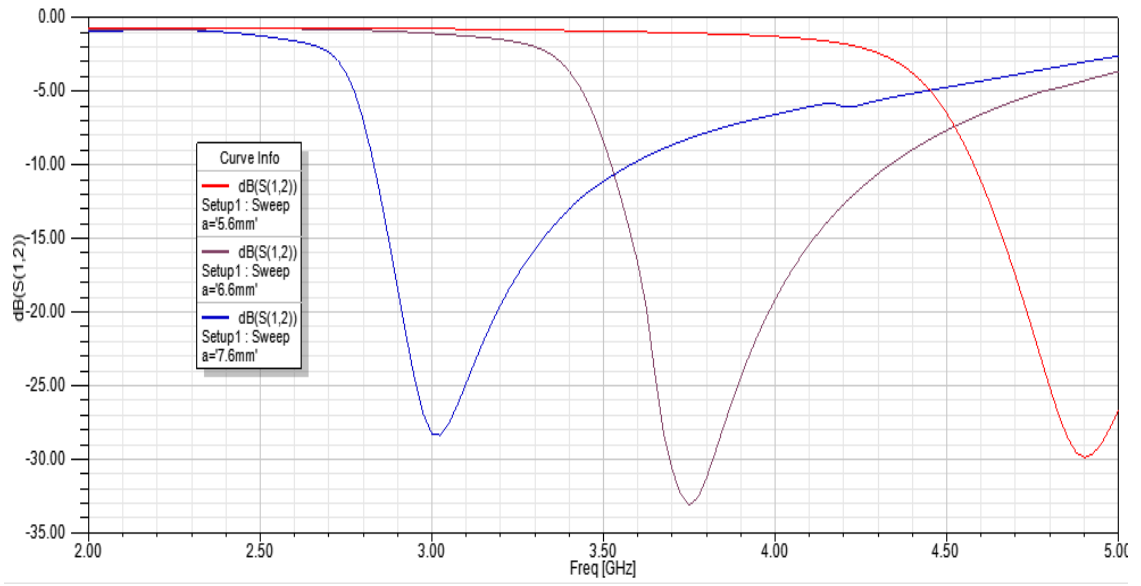


شکل 4-4

با کاهش مقدار a

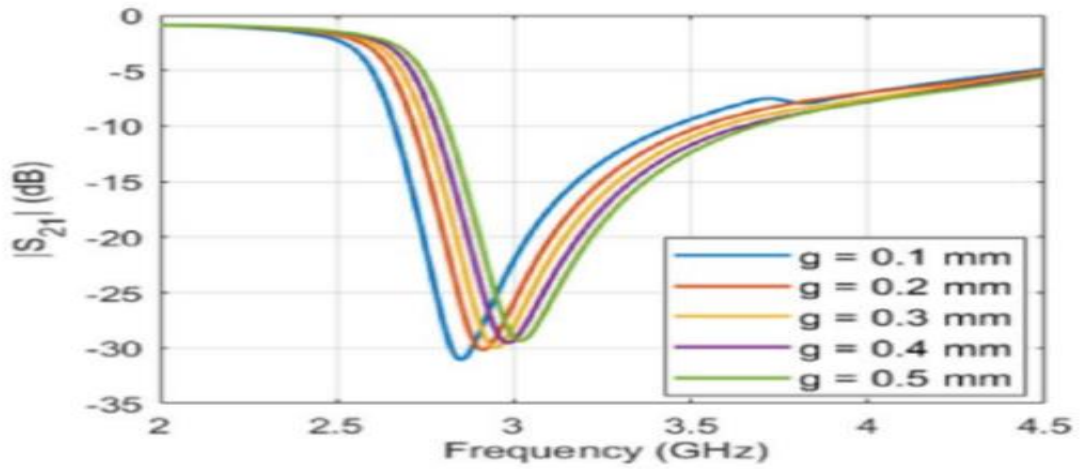


(الف)



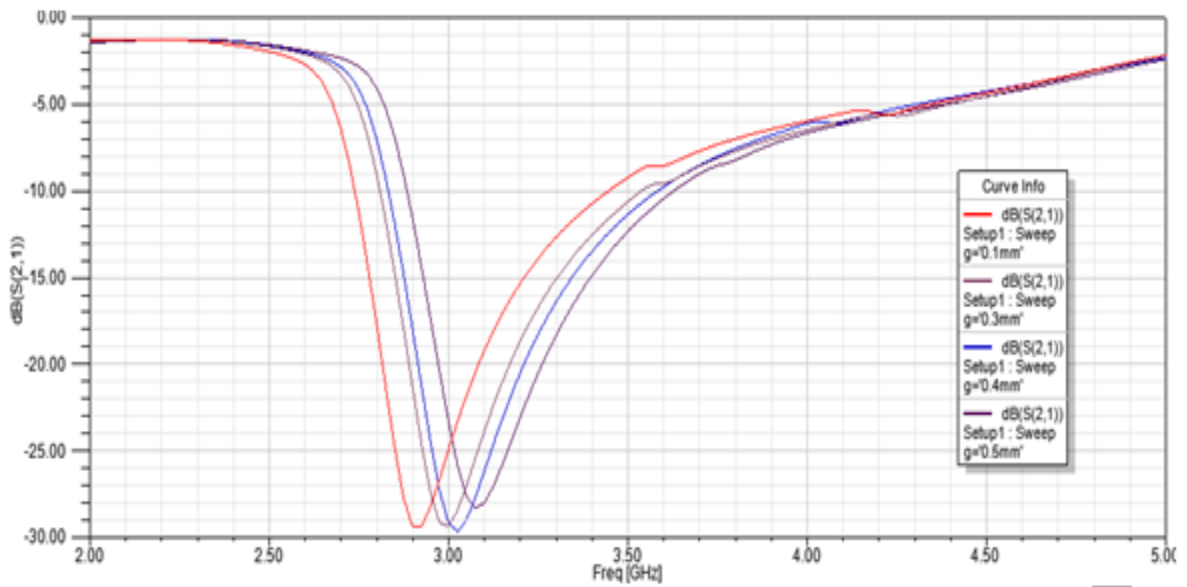
(ب)

با تغییر مقدار g



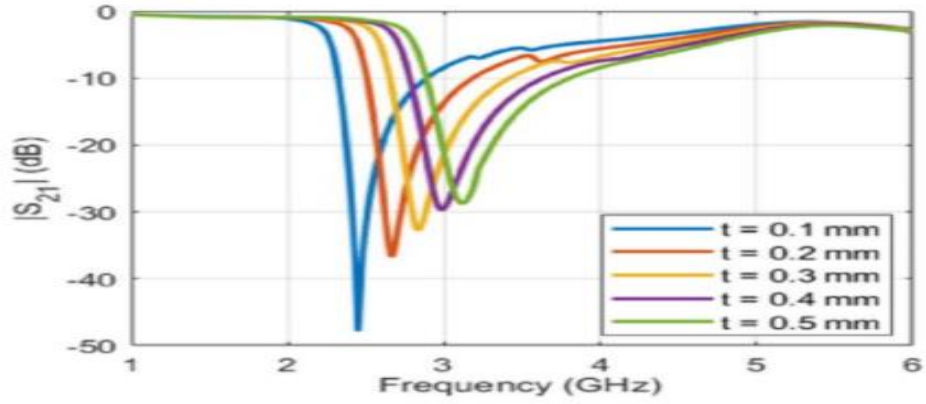
(c)

(الف)

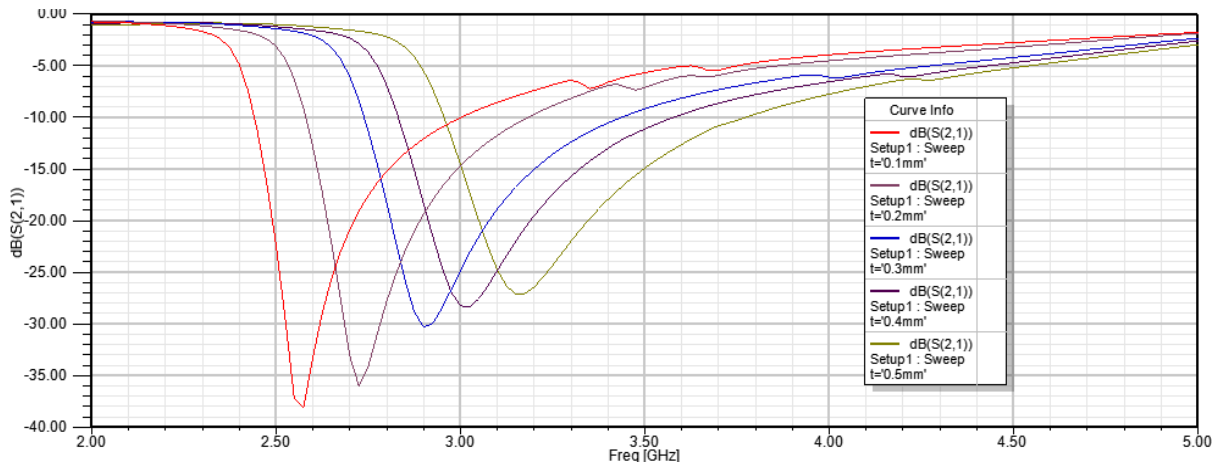


(ب)

با تغییر مقدار t

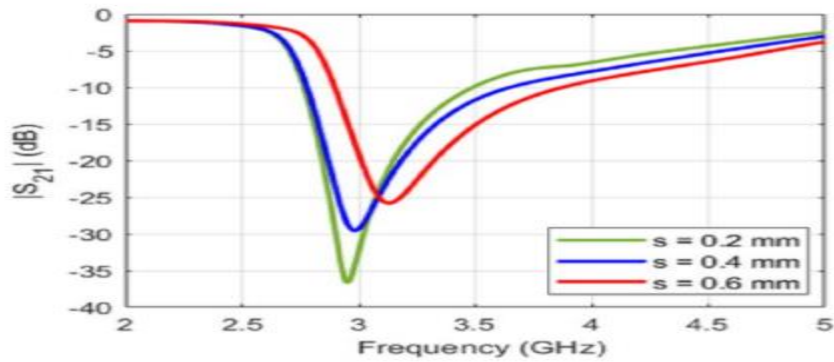


(الف)

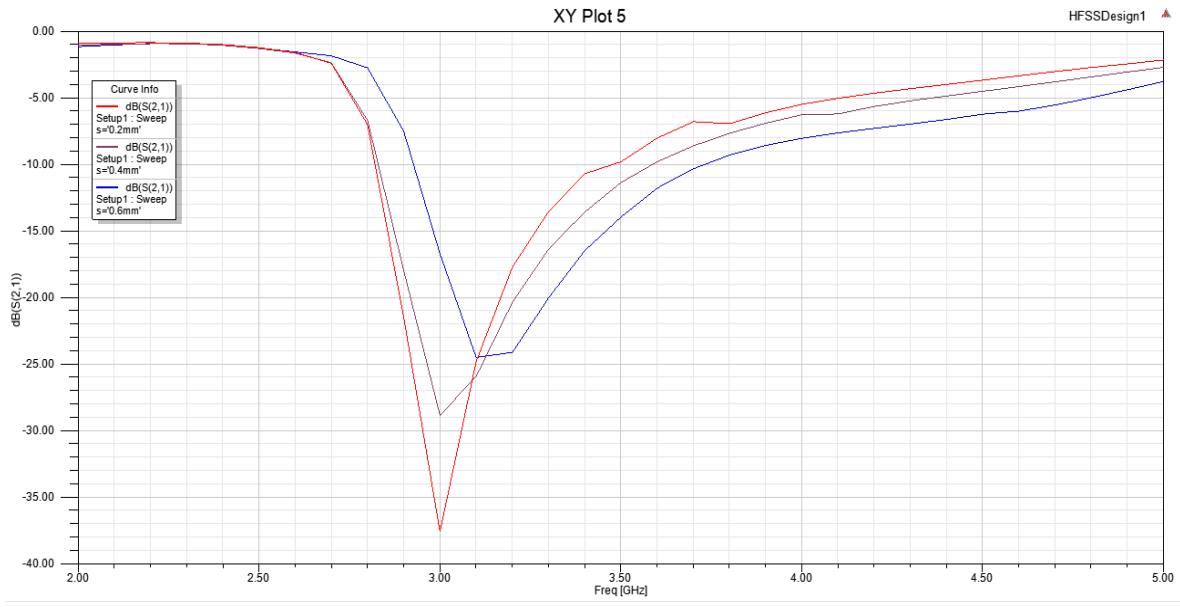


(ب)

با تغییر مقدار S

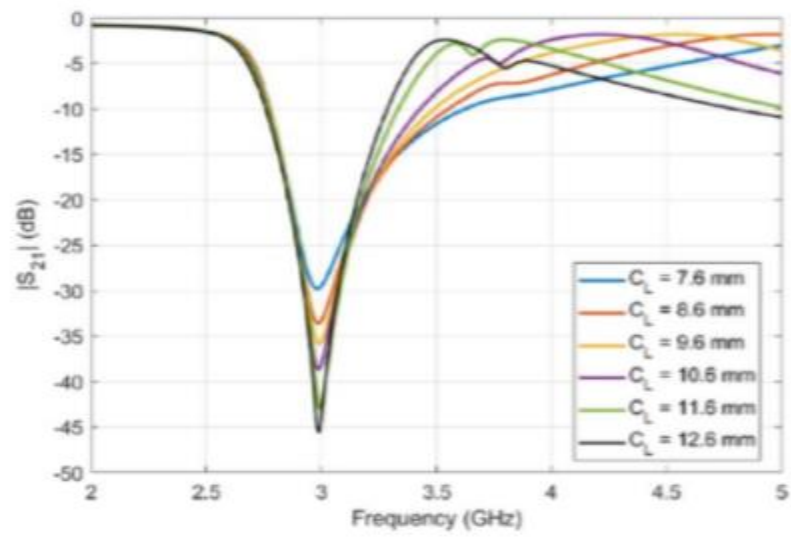


(الف)

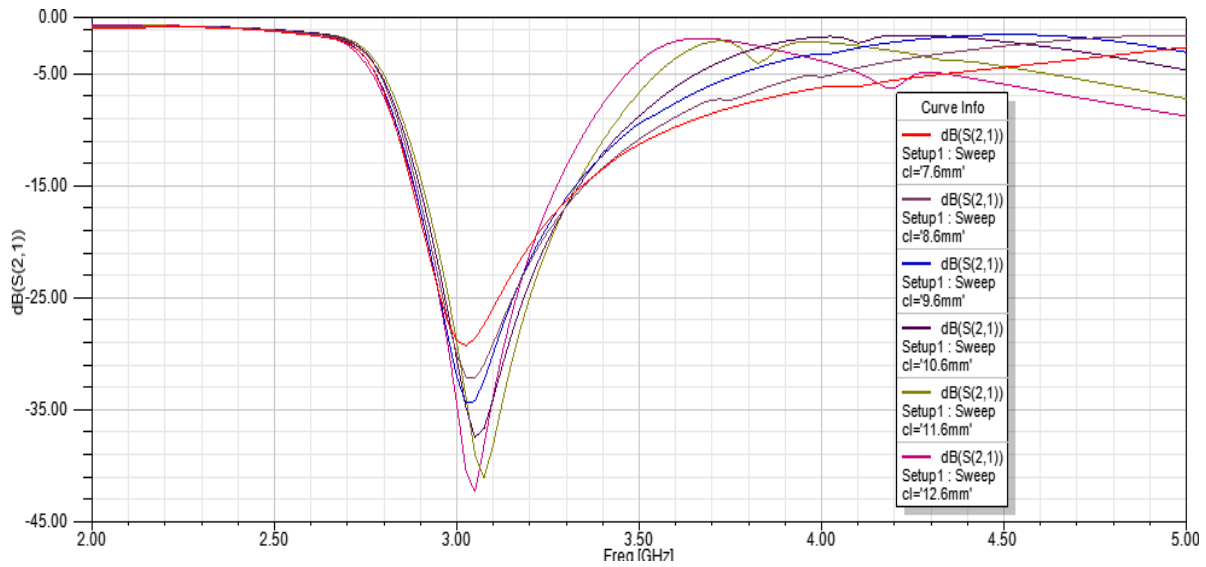


(ب)

با تغییر مقدار c_l

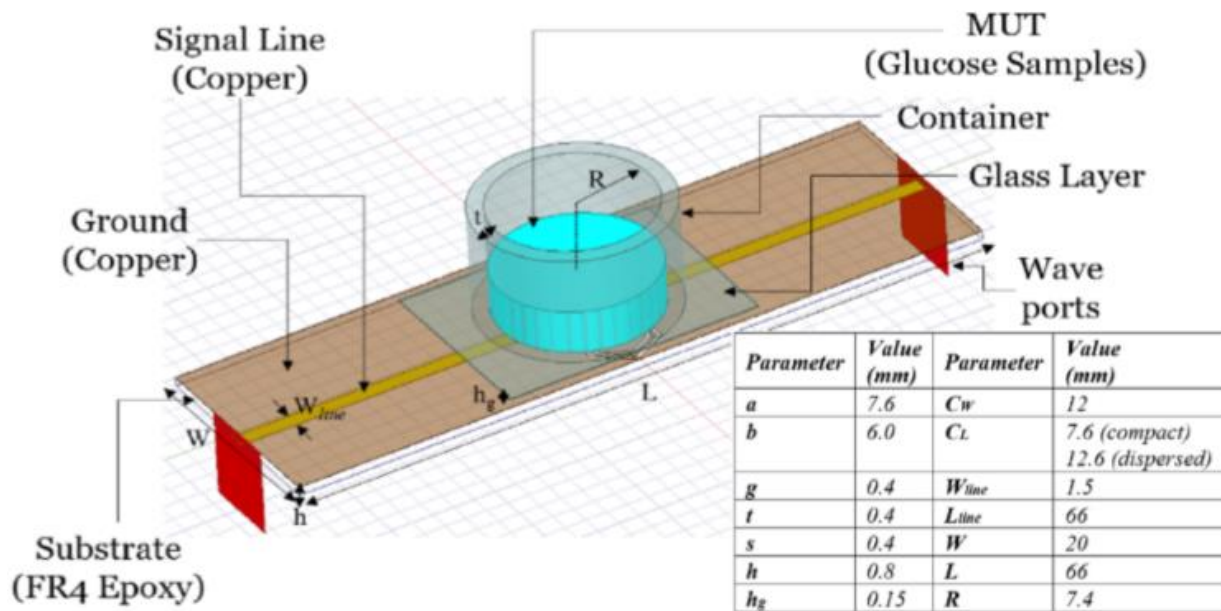


(الف)

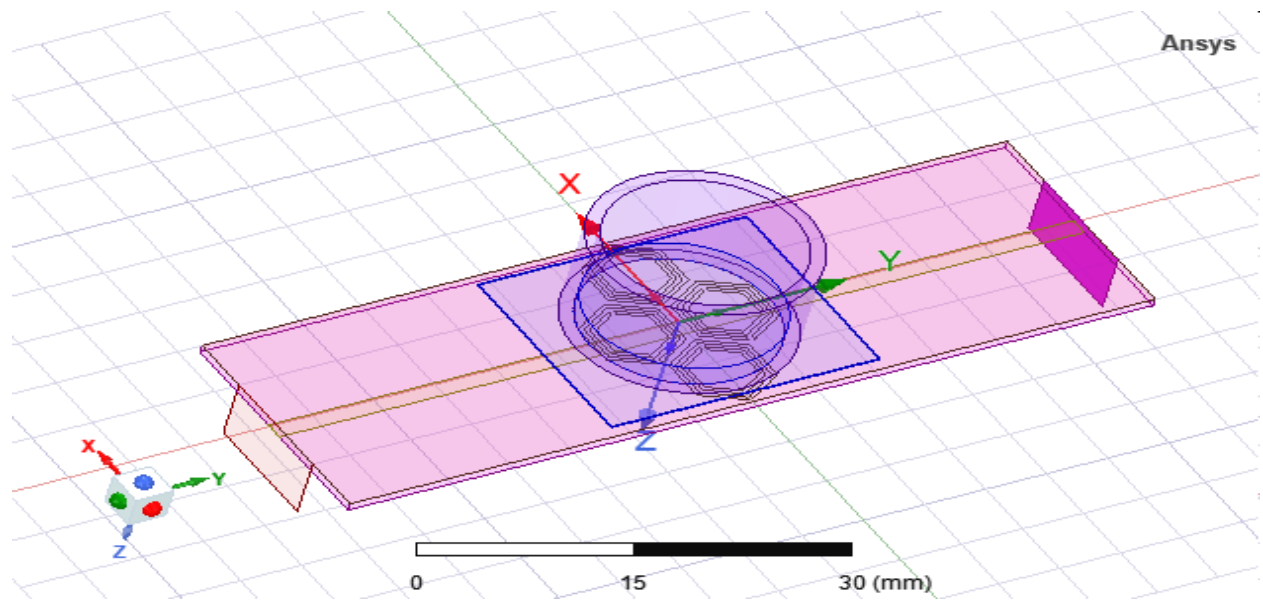


(ب)

با اضافه کردن محفظه و آب مقطر به ساختار مطابق شکل:

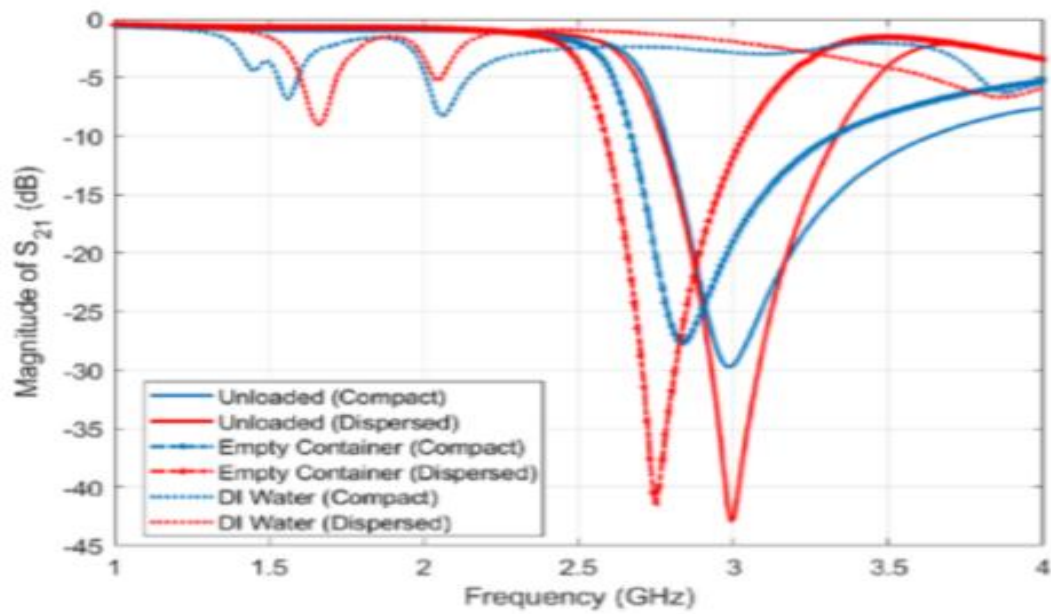


(الف)



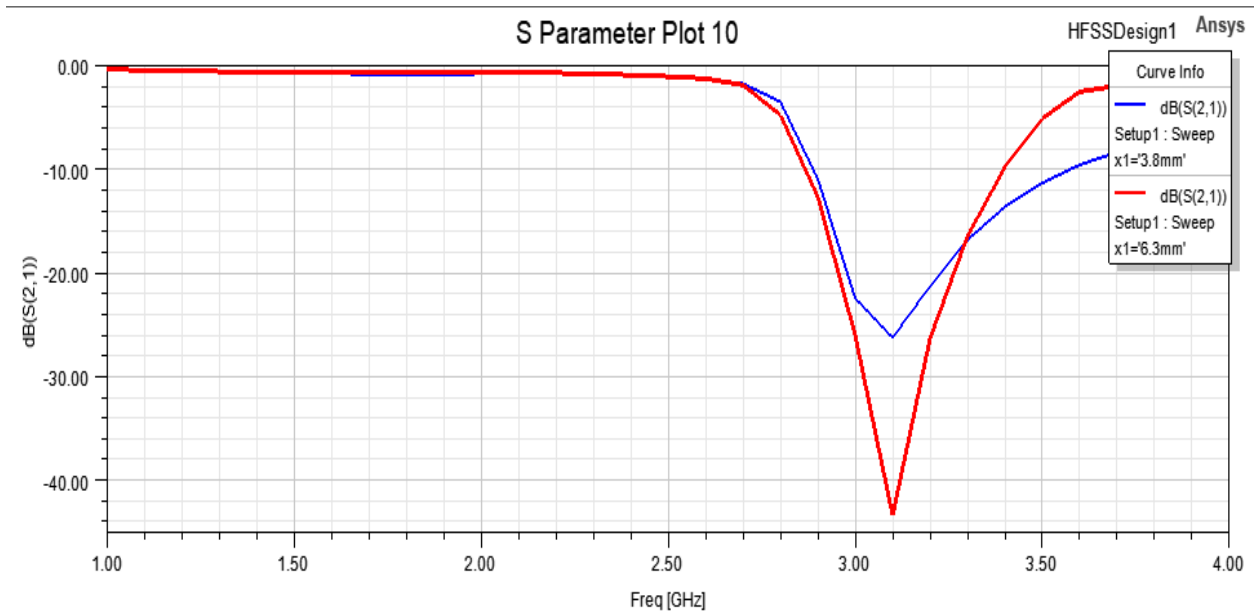
(ب)

با اضافه کردن محفظه و آب مقطر در حالت های فشرده و پراکنده:

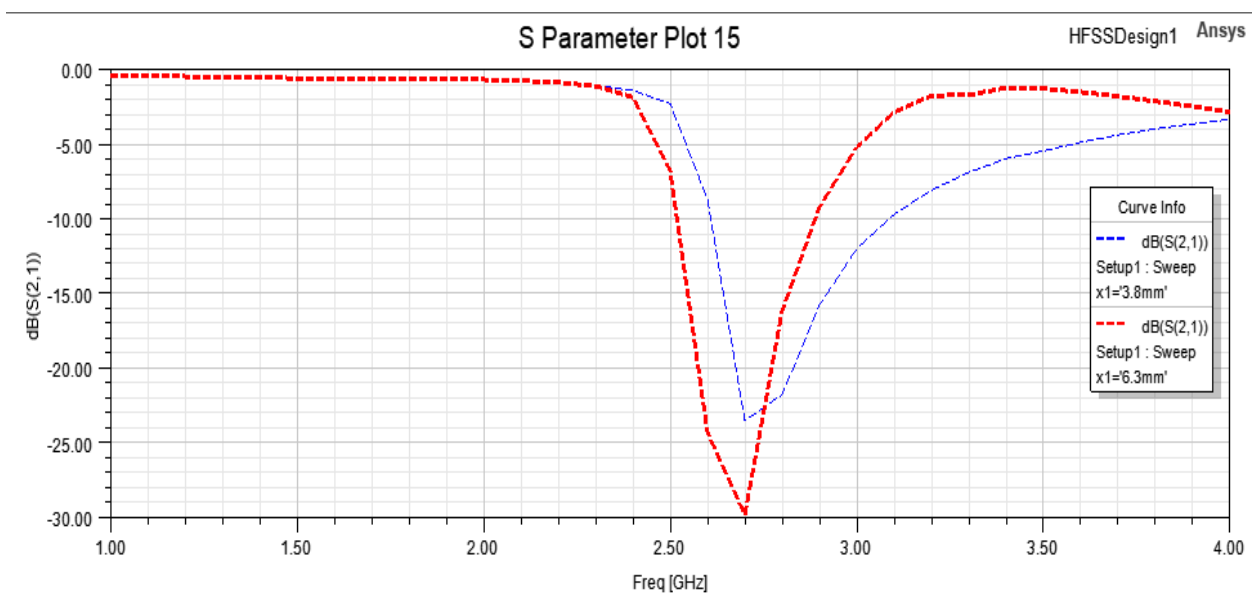


رنگ آبی برای ساختار فشرده و رنگ قرمز برای ساختار پراکنده میباشد.

در حالت بارگذاری نشده:



در حالتی که ظرف به ساختار اضافه میشود.



در حالتی که ظرف و آب مقطر به ساختار اضافه میشود.

