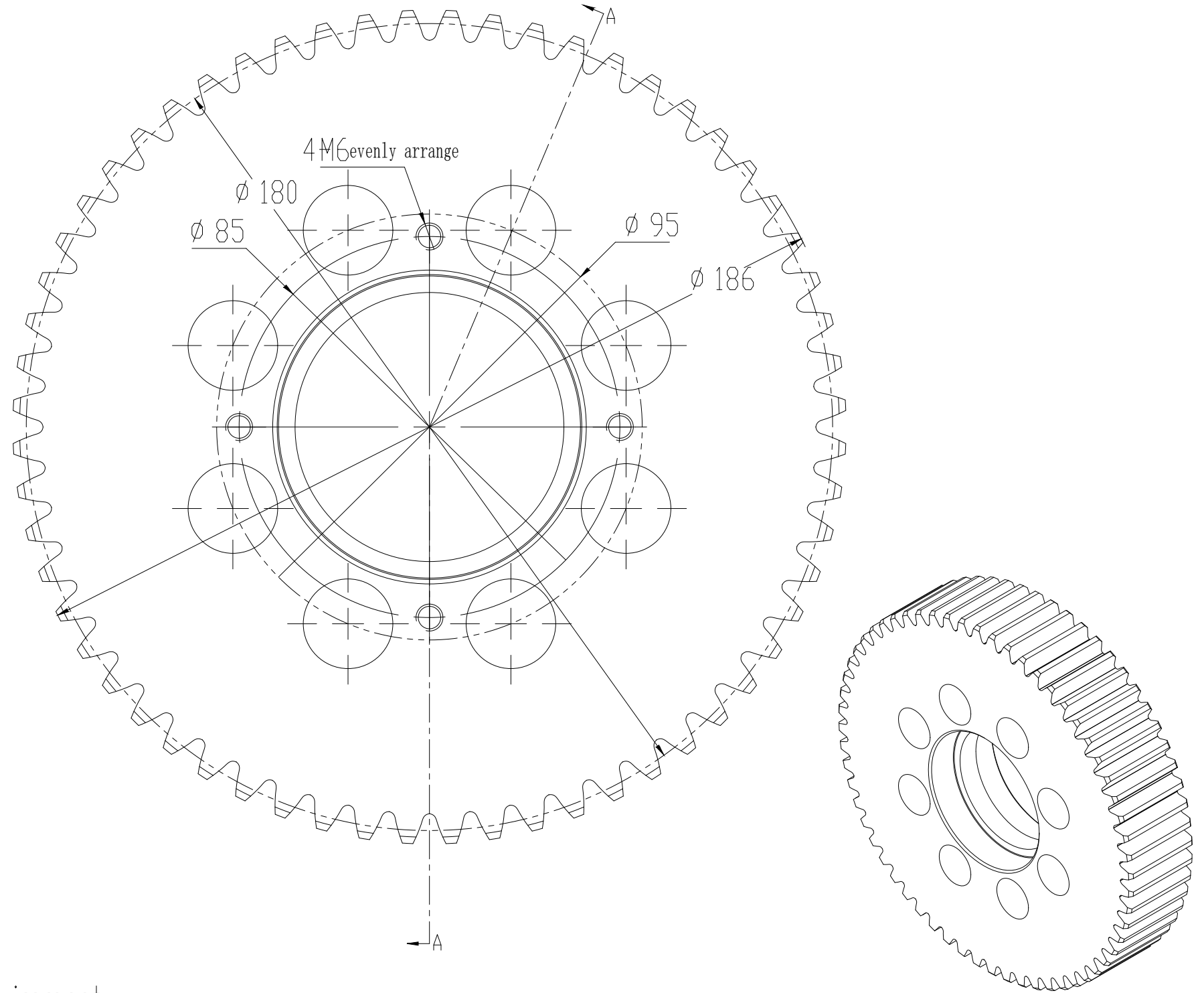
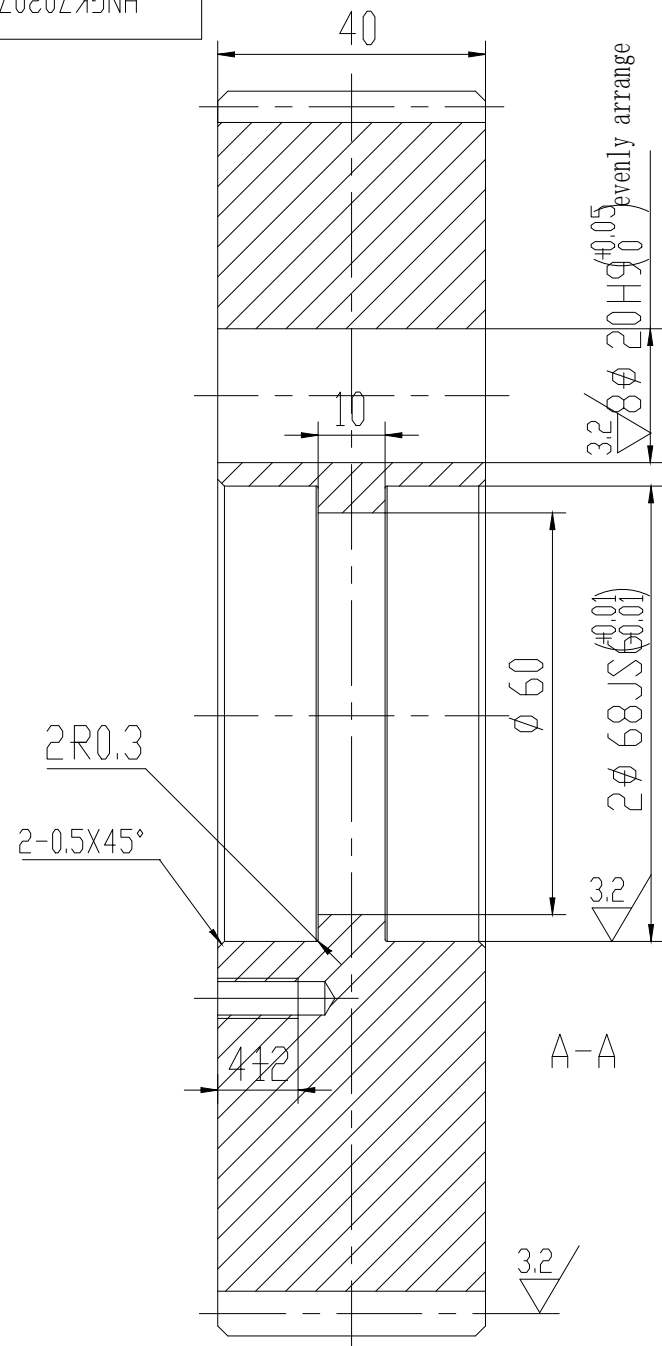


HNGK70207.2.1.14

Other  $\frac{6.3}{\nabla}$



Technical requirement

- 1.The gear module is 3MM, the number of teeth is 60, and the tooth shape is manufactured according to the national standard;
- 2.Quenching and tempering HB220-250;
- 3.Undeclared chamfer is 2X45°.

标记	处数	文件号	签字	日期
设计师		左昌生左昌新	所长	
主任设计师		描图员		
成套主任		审图		
校核		日期	2023/2/20	

Spindle spur gear 60 × 3

45

HNGK70207.2.1.14

共 1 张	单重(kg)	比例
第 1 张	6.04	1:1
底图编号		

山西海城高科精密机械有限公司

旧底图总号

底图总号

签字

日期