



هدف از این پروژه، تعیین جنس و ابعاد بخشی از مکانیزم یک بیل مکانیکی می باشد. شکل ۱ نشان دهنده این ماشین و شکل ۲ نشان دهنده ابعاد کلی و فضای کاری آن است. مشخصات عملکرد ماشین عبارتند از:

- حداکثر نیروی نرمال وارد بر چنگک های بیلچه (Bucket) در حین حفاری 1010 kgf و ضریب اصطکاک بین خاک و بیلچه در حدود 0.8 تخمین زده شده است.

- حداکثر مقدار خاک قابل حمل توسط بیلچه به میزان 400 kg می باشد.

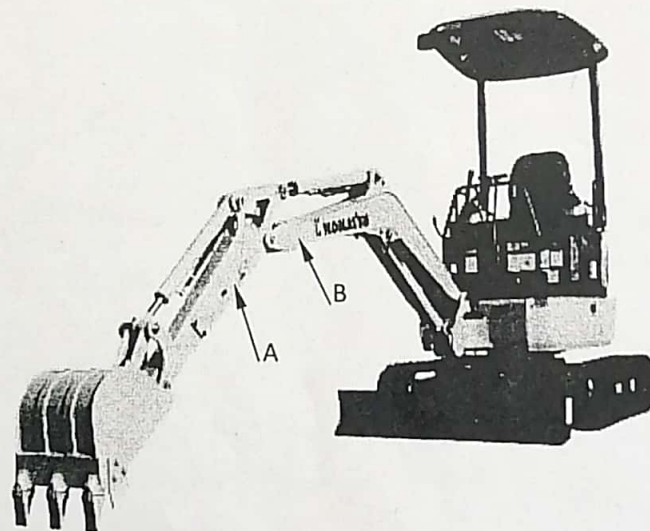
بر این اساس گزارشی برای طراحی کامل اعضای (Arm or Dipper) A و (Boom) B که در شکل نشان داده شده اند ارائه نمایید که موارد زیر به طور مشروح در آن مشخص شده باشند:

(۱) عملکرد ماشین (حرکت های لازم، موقعیت های شروع و پایان هر حرکت) در انجام وظایف مختلف معرفی شده و موقعیت های بحرانی قطعات برای طراحی مشخص شده باشند.

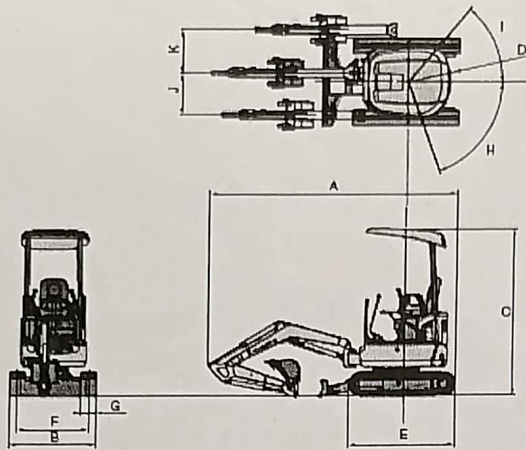
(۲) جنس اعضای مذکور با ذکر دلیل مشخص شده باشد.

(۳) روند طراحی و محاسبه ابعاد این دو عضو به طور کامل تشریح شده و نتایج نهایی ارائه شده باشند.

توجه- در هر یک از موارد فوق، فرض ها و تقریب های مورد استفاده، استانداردهای به کار گرفته شده و دیگر اطلاعات مورد استفاده که در داده های موجود ارائه نشده باید ذکر گردند. برای اطلاعات بیشتر می توانید به آدرس <http://www.komatsuamerica.com/excavators-PC18MR-3> مراجعه نمایید.

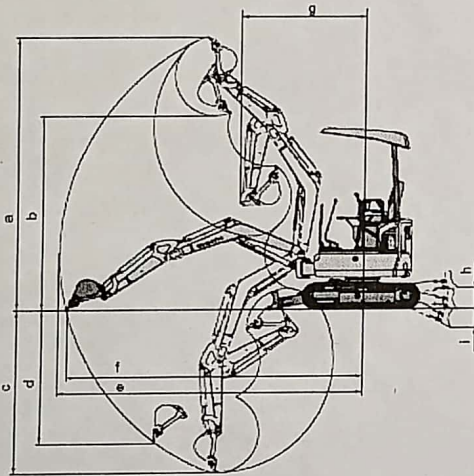


شکل ۱- نمایش بیل مکانیکی و اعضای مورد نظر برای طراحی



A	Overall length	3650 mm 12'0"
B	Overall width	980 - 1300 mm 3'3" - 4'3"
C	Overall height	2410 mm 7'11"
D	Tail swing radius	715 mm 2'4"
E	Crawler length	1555 mm 5'1"
F	Track gauge	750 - 1070 mm 2'6" - 3'6"
G	Track shoe width	230 mm 9.1"
H/I	Boom swing angle	Left 70°/Right 50°
J/K	Bucket offset	LH 465 mm/RH 785 mm LH 1'6"/RH 2'7"

(الف)



	Arm Length	965 mm 3'2"
a	Maximum digging height	3615 mm 11'10"
b	Maximum dumping height	2610 mm 8'7"
c	Maximum digging depth	2160 mm 7'1"
d	Maximum vertical digging depth	1785 mm 5'10"
e	Maximum digging reach	4025 mm 13'2"
f	Maximum reach-ground level	3935 mm 12'11"
g	Minimum swing radius (With boom swing)	1670 mm 5'5" (1355 mm 4'5")
h	Maximum blade lift	280 mm 11"
i	Maximum blade depth	250 mm 10"

(ب)

شکل ۲- اطلاعات ابعادی و فضای کاری ماشین