

آزمایشگاه الکترونیک صنعتی

نام: میلاد

تاریخ انجام آزمایش: ۱۳۹۱/۰۸/۲۹

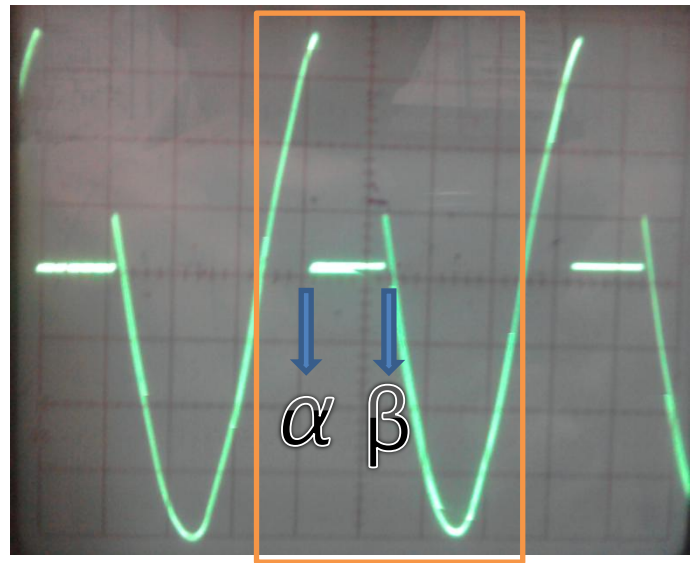
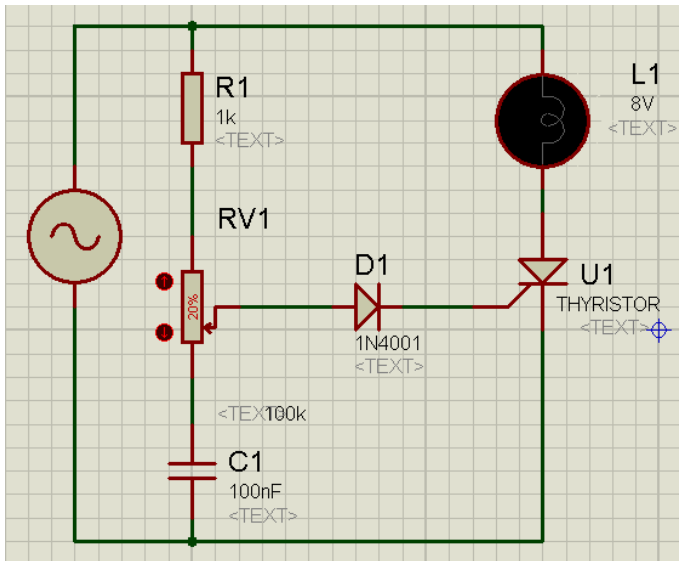
نام خانوادگی: جهانبیده

نام هم گروه: وحید محسن ده آبادی

عنوان: مدارات SCR و کنترل توان

شماره آزمایش:

۱- مدار شکل زیر را بسته و RV را طوری تنظیم کنید که نور لامپ کم (حدود ۳۰ درصد نور کامل) شود. سپس شکل موج دو سر SCR را رسم کنید و زوایای α ، β و γ را مشخص و مقادیر آنرا تعیین کنید.

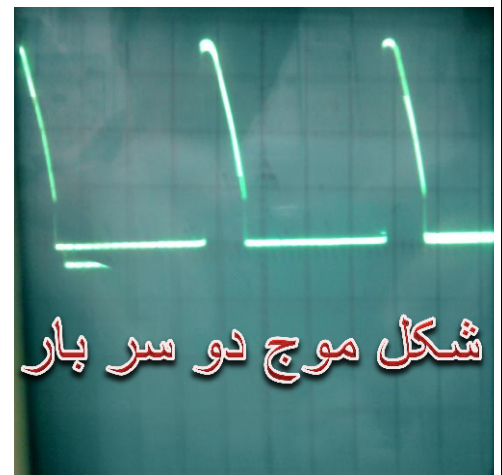


$$\alpha = 63\text{deg}, \beta = 180\text{deg}, \gamma = 117\text{deg}$$

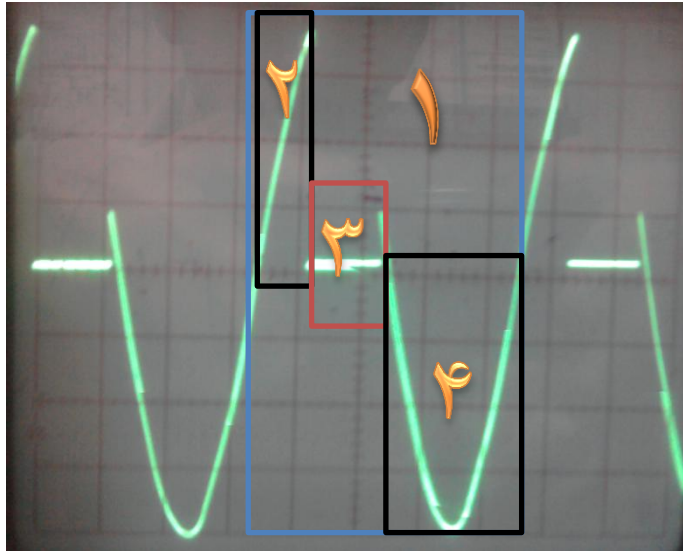
۲- مقادیر ولتاژ موثر و متوسط دو سر بار را بدست آورید.

$$V_{DC} = 5.8, V_{rms} = 9.4$$

۳- شکل موج های دو سر خازن گیت و دو سر بار را رسم کنید.



۴- وضعیت SCR را در قسمت های مختلف شکل موج دو سر آن مشخص کنید.



۱: یک سیل کامل را نشان می دهد.

۲: تریستور در این زمان خاموش است و مقاومت آن بی نهایت است.

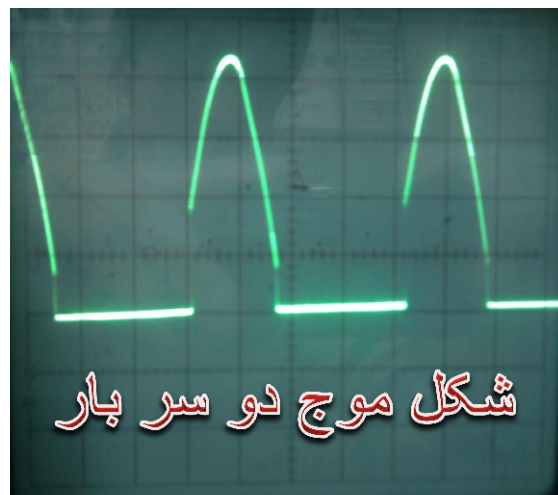
۳: در این زمان تریستور روشن است و مقاومت آن ناچیز

و افت ولتاژ آن حدود ۰.۸ ولت است.

۴: در این زمان تریستور در بایاس معکوس قرار دارد

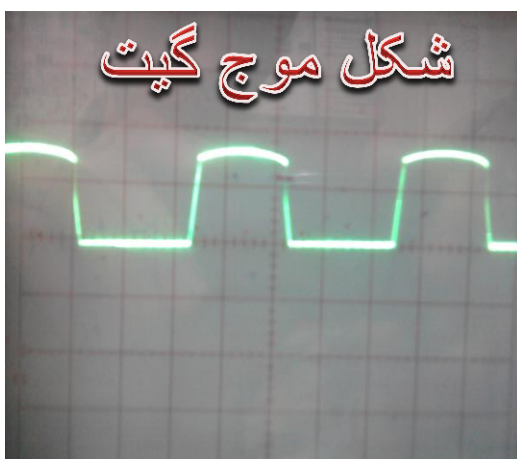
و دارای مقاومت بی نهایت است.

۵- مقاومت متغیر را طوری تنظیم کنید که نور لامپ دو برابر شود. سپس شکل موج دو سر SCR را رسم کنید و زوایای α ، β و γ را مشخص و مقادیر آنرا تعیین کنید.



$$\alpha = 18\text{deg} , \beta = 180\text{deg} , \gamma = 162\text{deg}$$

افزایش نور لامپ یعنی افزایش مدت روشن بودن SCR. وقتی مقدار مقاومت متغیر کم می شود خازن زود تر شارژ شده و تریستور زود تر روشن می شود. زمان خاموش شدن تریستور تغییر نمی کند زیرا به محض تغییر قطبیت ولتاژ تریستور، تریستور خاموش می شود.



۶-یک سلف ۰.۸ را با مقاومت بار سری کنی و شکل موج های دو سر تریستور، بار و گیت را مشاهده کنی و مقدار الف، بتا و گاما را تعیین کنی.

$$\left[\alpha = 18\text{deg}, \beta = 270\text{deg}, \gamma = 252\text{deg} \right]$$

