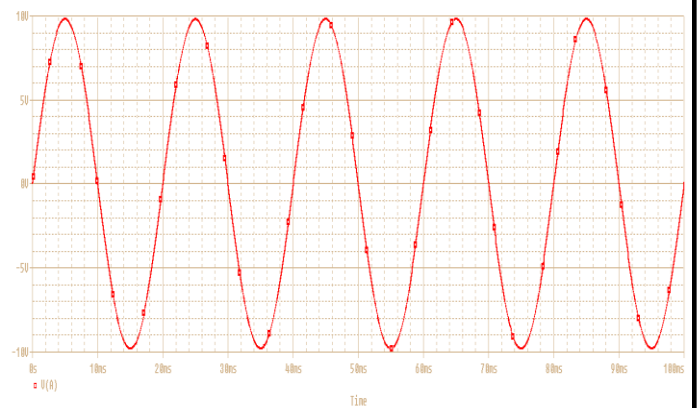
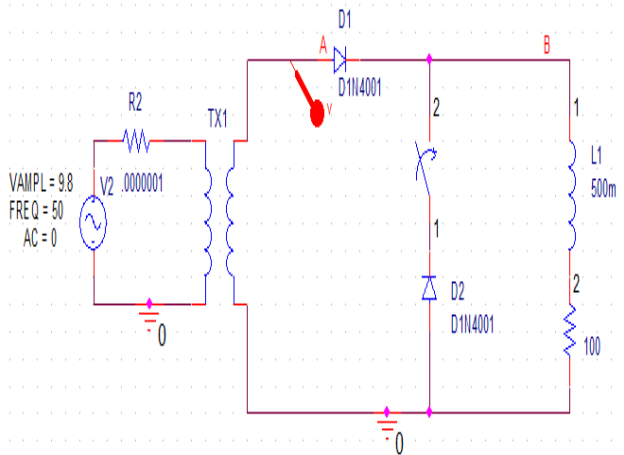


تاریخ انجام آزمایش: 1391/07/17
نام هم گروه: وحید محقق ده آبادی

آزمایشگاه الکترونیک صنعتی
عنوان: یکسو سازی نیم موج در بارهای R-L با دیود هرزگرد

نام: میلاد
نام خانوادگی: جهاننیده
شماره آزمایش:

ابتدا مدار زیر را ببینید. شکل موج ورودی را رسم کنید. (نقطه A)

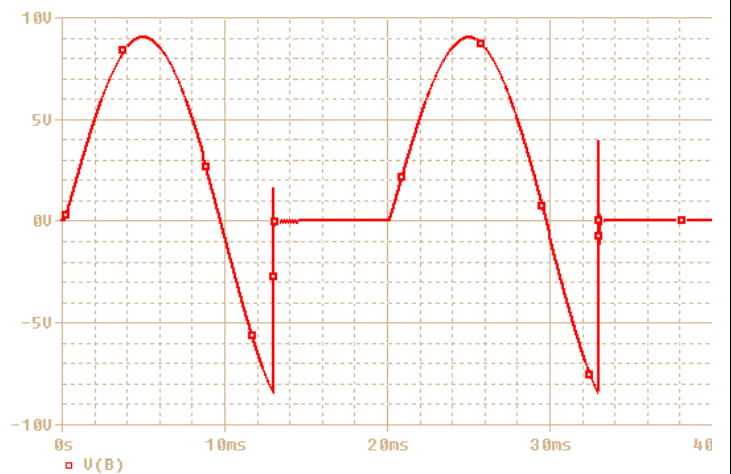
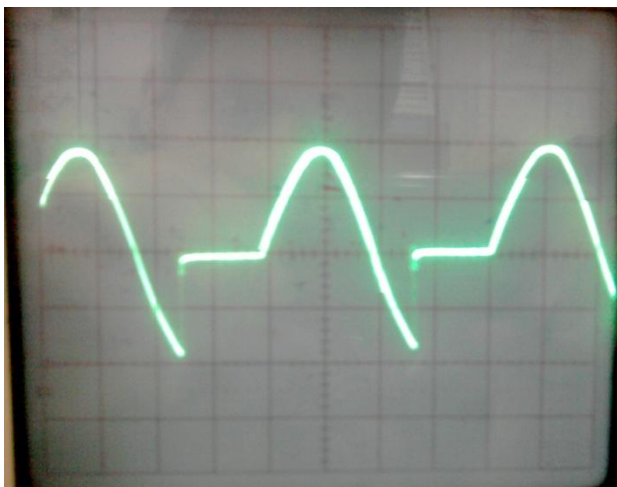


شکل موج ورودی مدار ما یک شکل موج سینوسی با دامنه 7 ولت می باشد.

$$V_{DC}=0v$$

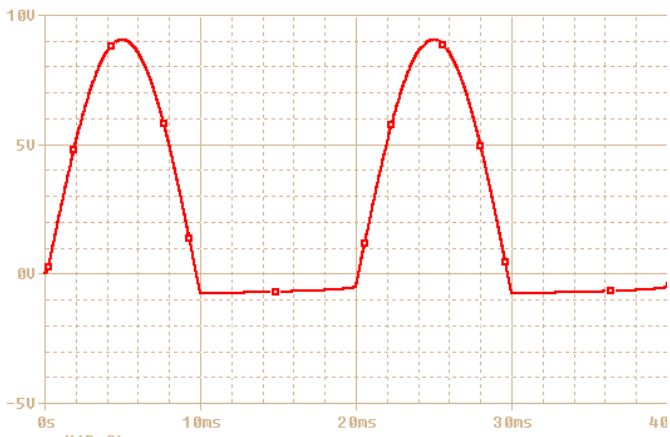
$$V_{rms}=7V$$

شکل موج های خروجی (نقطه B) و دو سر L و دو سر مقاومت را در حالت کلید K باز رسم و مقدار را تعیین کنید.

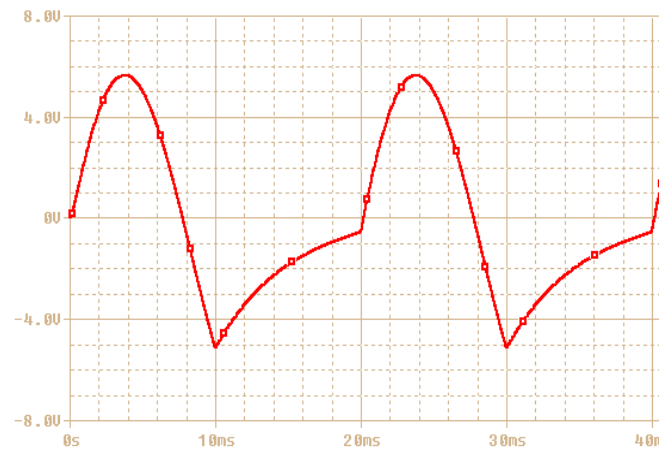


شکل موج خروجی مدار در حالتی که کلید باز است. در حقیقت در الکترونیک قدرت اکثر بارها اهمی سلفی هستند و این خروجی برای ما مطلوب نیست و باید یک خروجی DC در خروجی داشته باشیم. اگر این خروجی را به مدار های الکترونیکی اعمال کنیم به احتمال زیاد به مدار صدمه می زند و...

شکل موج های خروجی بعد از بستن کلید:

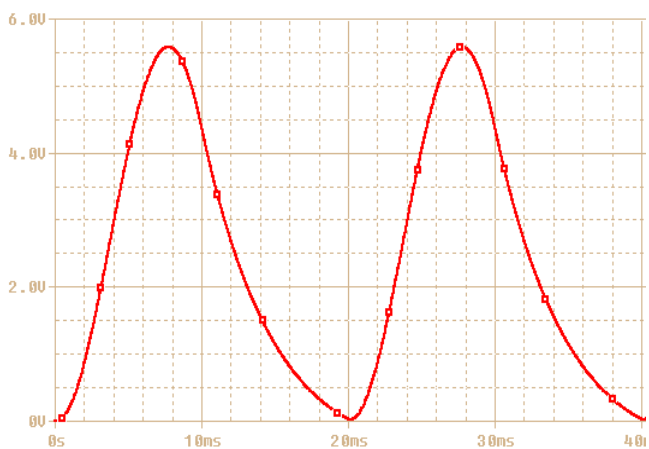


شکل موج خروجی

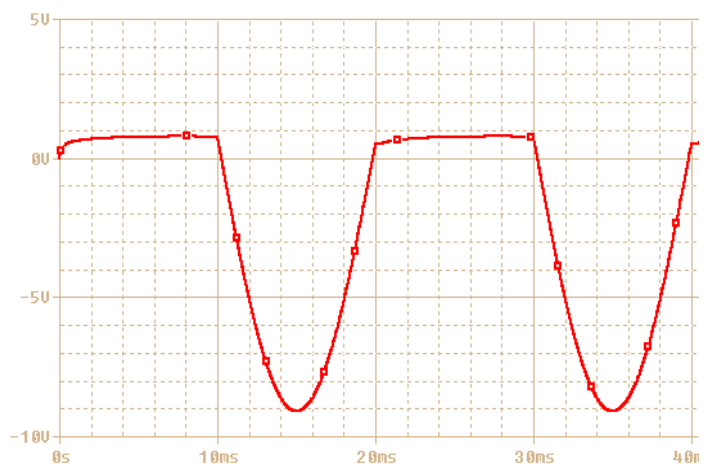


شکل موج روی سلف

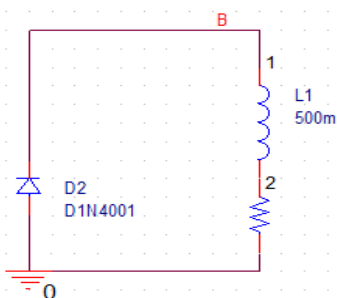
بعد از بستن کلید دیود دمپر یا هرزگرد وارد مدار می شود و در نیم سیکل های منفی کار می کند و از تغییر شکل خروجی جلوگیری می کند و یک شکل موج یکسوسوده نیم موج بدون اعوجاج در خروجی خواهیم داشت.



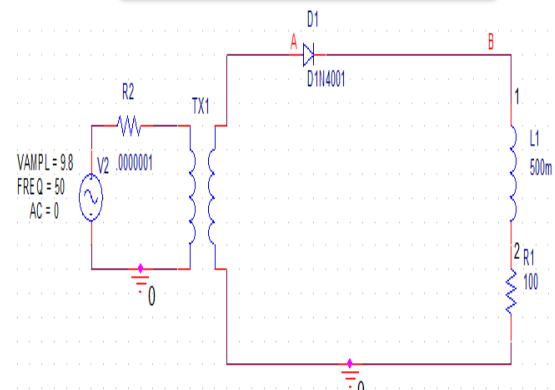
شکل موج دو سر مقاومت



شکل موج دیود



مدار در نیم سیکل منفی

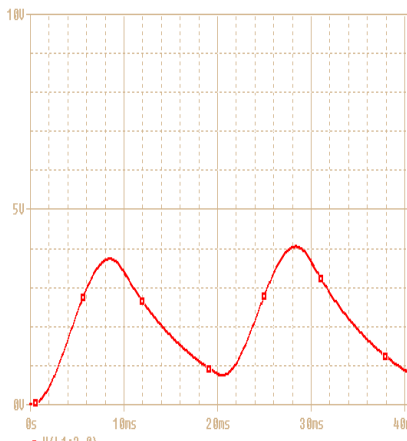


مدار در نیم سیکل مثبت

$V_{DC}=2.4V$, $V_{RMS}=3.8$, $\Theta C=190deg$

بسته شدن کلید باعث حذف قسمت منفی شکل موج که در اثر بار سلفی ایجاد شده بود می شود و همچنین مقدار DC خروجی را زیاد می کند .

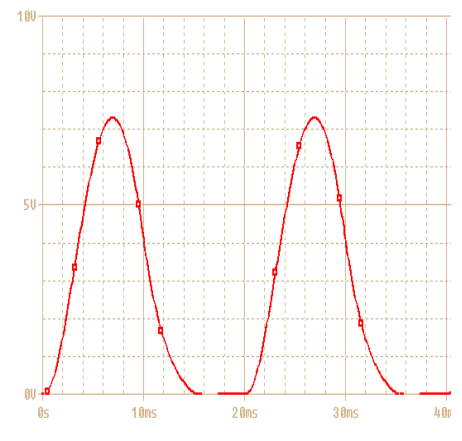
با دو برابر کردن مقدار مقاومت افت ولتاژ روی مقاومت تقریبا دو برابر می شود در نتیجه افت ولتاژ دو سر سلف کاهش می یابد همچنین خاصیت سلفی مدار نیز کاهش می یابد. همچنین با نصف کردن مقاومت ولتاژ روی مقاومت نصف شده و خاصیت سلفی مدار زیاد می شود شکل موج های زیر بیانگر این حقیقت هستند.



ولتاژ مقاومت 50 اهم



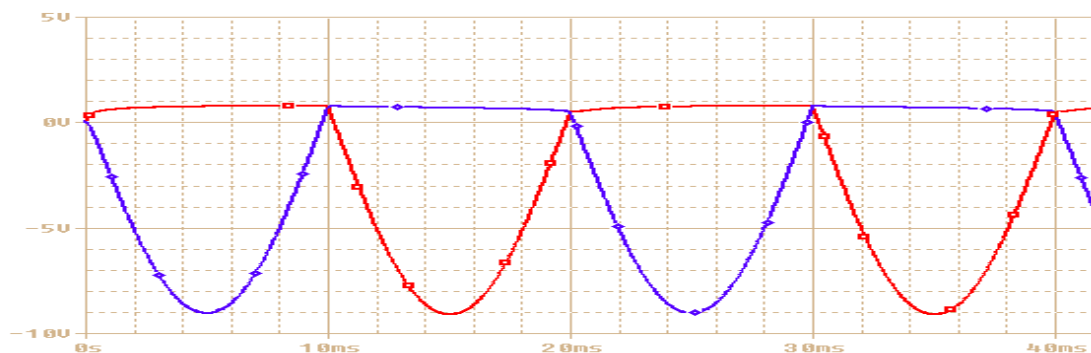
ولتاژ مقاومت 100 اهم



ولتاژ مقاومت 200 اهم

شکل موج دو سر دیود ها:

ما شکل موج دو دیود را روی هم انداختیم تا کالا مشخص شود که هر یک از دیود ها کی قطع و وصل می شود. از روی شکل موج دو سر دیود ها مشخص است که زاویه خاموشی و روشن بودن دیود برابر است. در نیم سیکل مثبت دیود D1 وصل و دیود D2 قطع می باشد و بعد از 10 میلی ثانیه دیود D1 قطع شده و D2 وصل می شود. دیود هرزگرد باعث می شود که زاویه قطع و وصل دیود ها 180 درجه شود و تغییرات مقاومت بار در زاویه خاموشی دیود ها بی تاثیر باشد.



$\alpha=180deg$, $T=10ms$

شکل موج جریان ورودی و جریان دیود هرزگرد:



شکل روبه رو شکل موج جریان ورودی را نشان می دهد همانطور که از شکل پیداست به علت وجود سلف در مدار جریان مدار به آرامی و بصورت نمایی زیاد می شود و در لحظه 10 میلی ثانیه چون دیود D1 قطع شده پس جریانی از ترانس کشیده نمی شود پس در نتیجه جریان در لحظه 10 میلی ثانیه سریعاً صفر می شود و تا پایان سیکل جریانی از ترانس کشیده نمی شود.

شکل روبه رو شکل موج دیود هرزگرد را نشان می دهد .

در نیم سیکل منفی وقتی قطبیت سلف برعکس می شود و دیود D2 را فعال می کند جریان به طور لحظه ای به حداکثر مقدار خود (مقدار ذخیره شده در سلف) می رسد و بعد بصورت نمایی در مقاومت دشارژ می شود .



مقدار PIV دیود ها:

$$V_{PIV} = -9$$

