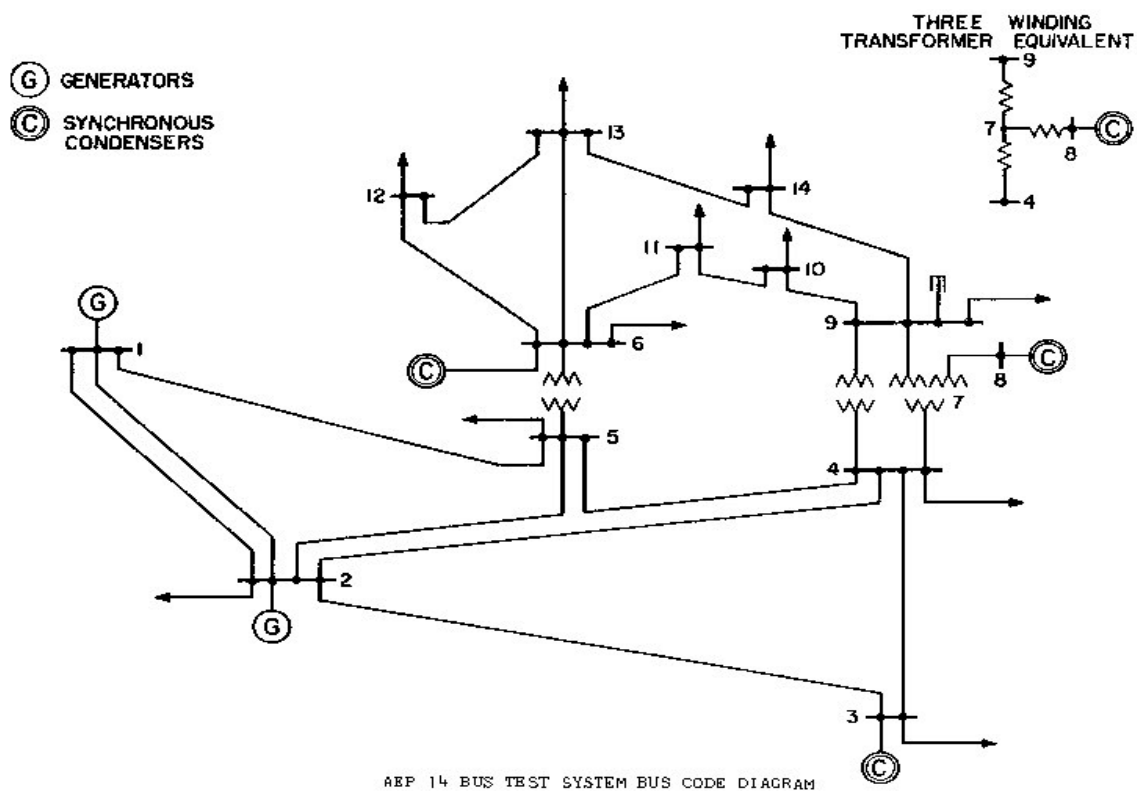


برای سیستم ۱۴ باسه شکل زیر که مشخصات فنی، ضرائب هزینه، اطلاعات خطوط و بار در فایل excel موجود میباشد..
 مطلوبست با توجه به تابع هزینه واحدها و پخش بار بهینه DC شبکه موجود را در حالتی زیر محاسبه و توان عبوری
 از هر یک از خطوط و زاویه ولتاژ هر باس را محاسبه کنید.

- (۱) بدون در نظر گرفتن محدودیتها
- (۲) با در نظر گرفتن محدودیت تولید واحدها
- (۳) بادر نظر گرفتن محدودیتهای قسمتهای قبل و محدودیتهای شبکهی انتقال (حداکثر توان عبوری از همه خطوط به غیر از خط ۵ (بین باس ۲ و ۵) ۱۰۰ مگاوات و برای خط ۵، ۵۰ مگاوات در نظر گرفته شود)
- (۴) LMP را محاسبه کنید. در صورت بالا رفتن حدود خطوط انتقال به میزان 1MW، به چه میزان هزینه سیستم تغییر خواهد کرد؟



شکل ۱: شبکه ۱۴ شینه IEEE