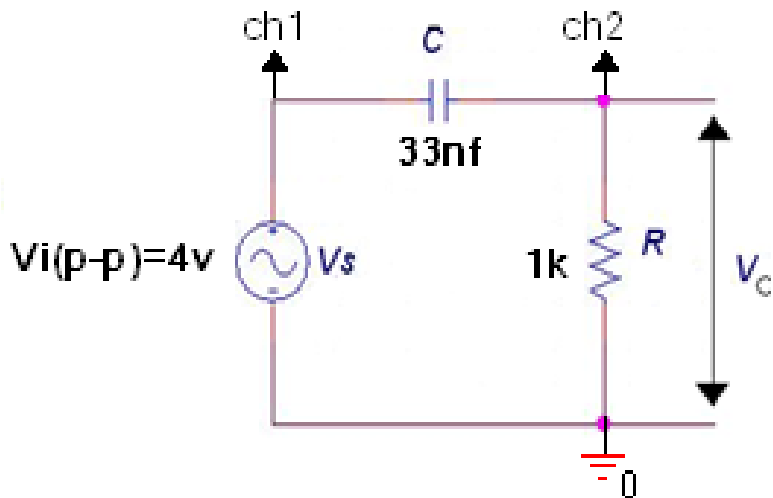


مدار شکل زیر را با مقادیر داده شده در شکل ببندید و جدول زیر را کامل کنید:



F(Hz)	10Hz	100Hz	200Hz	500Hz	1KHz	2KHz	5KHz	10KHz	20KHz	50KHz	100KHz
$V_{Opp}$											

- فرکانس قطع را بصورت تئوری و عملی بدست بیاورید.

- جدول را روی منحنی رسم کنید و مشخص کنید چه نوع فیلتری است؟

توجه:  $V_{pp}$  یعنی ولتاژ را بصورت پیک تا پیک محاسبه کنید. مقادیر ولتاژ را با اسکوپ بدست آورید