

ادوات فکتس

QUIZ #1

۱- یک سیستم سه شینه نمونه با STATCOM واقع شده است در شینه B2 برای پایداری سیستم AC در شکل ۲ نشان داده شده است.

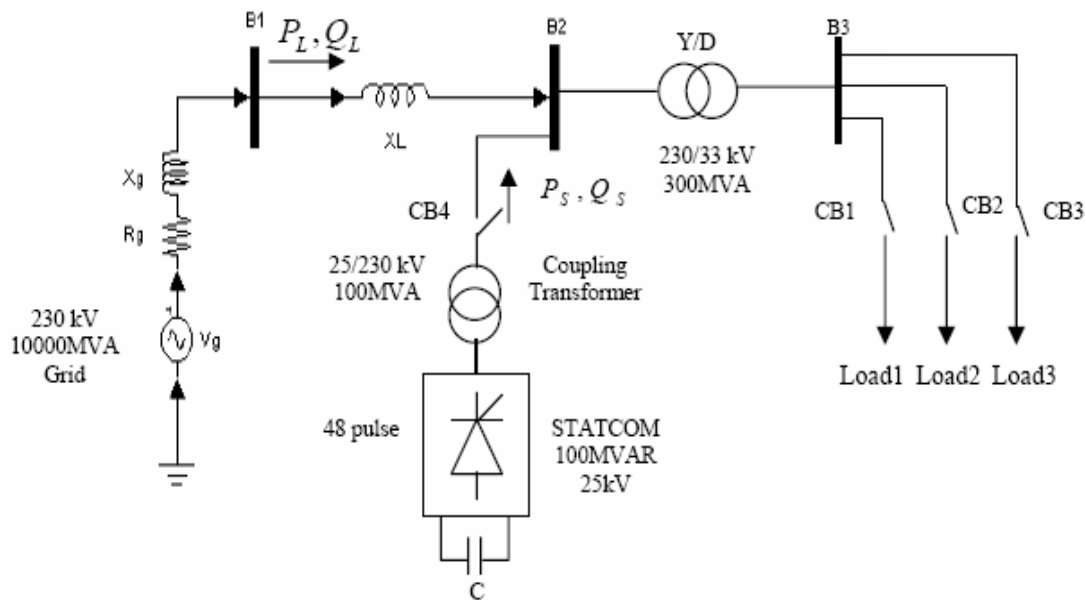


Fig.2. Sample three-Bus study test system with the STATCOM located at bus B2 to stabilize the AC system

- الف) در سیستم نمونه شکل (۲) نقش STATCOM در پایداری سیستم را بطور کامل شرح دهید
- ب) با نمایش مشخصه کنترلی حالت ماندگار و مدار کنترلی STATCOM کنترل ولتاژ شین B2 توسط STATCOM را تشریح کنید. (از تلفات STATCOM صرف نظر کنید).
- ج) در صورتیکه میزان بارهای (Load1=load2=load3=100MVA) در نظر گرفته شود پایداری دینامیکی ولتاژ شین B2 توسط STATCOM را تشریح کنید. در اینجا بار متغیر می باشد و بترتیب وارد می شوند.

توضیح: شما می توانید با استفاده از شبیه سازی نتایج را بدست آورید.