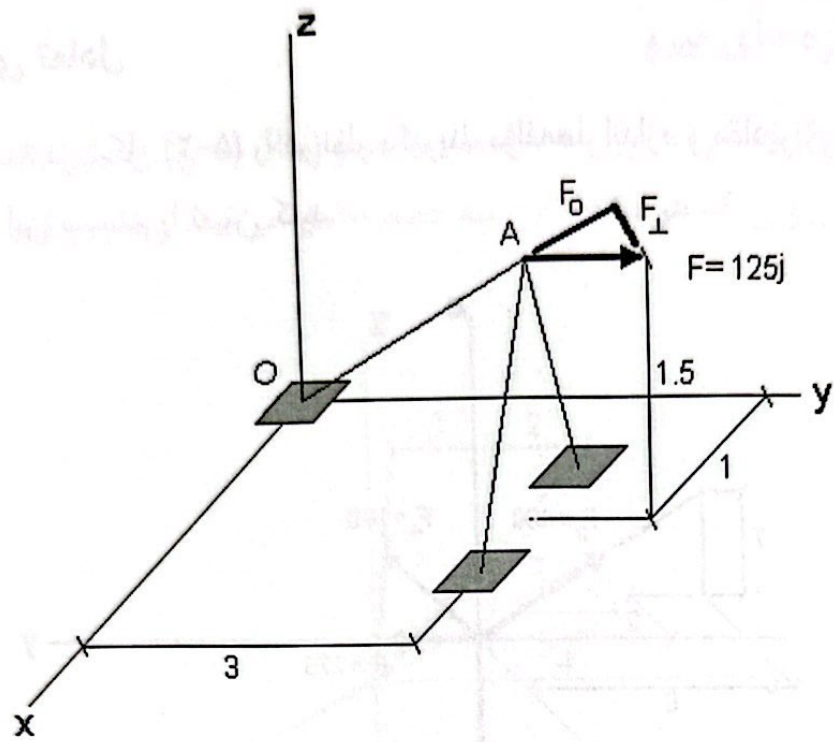


مثال ۴-۲ محاسبه مقدار مولفه‌های نیرو در جهتهای مشخص

نیرو نشان داده شده در شکل (۴-۲) را در نظر بگیرید. مقدار مولفه‌های نیروی F را در جهت موازی (F_{OA}) و عمود بر آن (F_{\perp}) برای عضو OA تعیین کنید.



شکل (۴-۲) جهت نیرو برای مثال ۴-۲